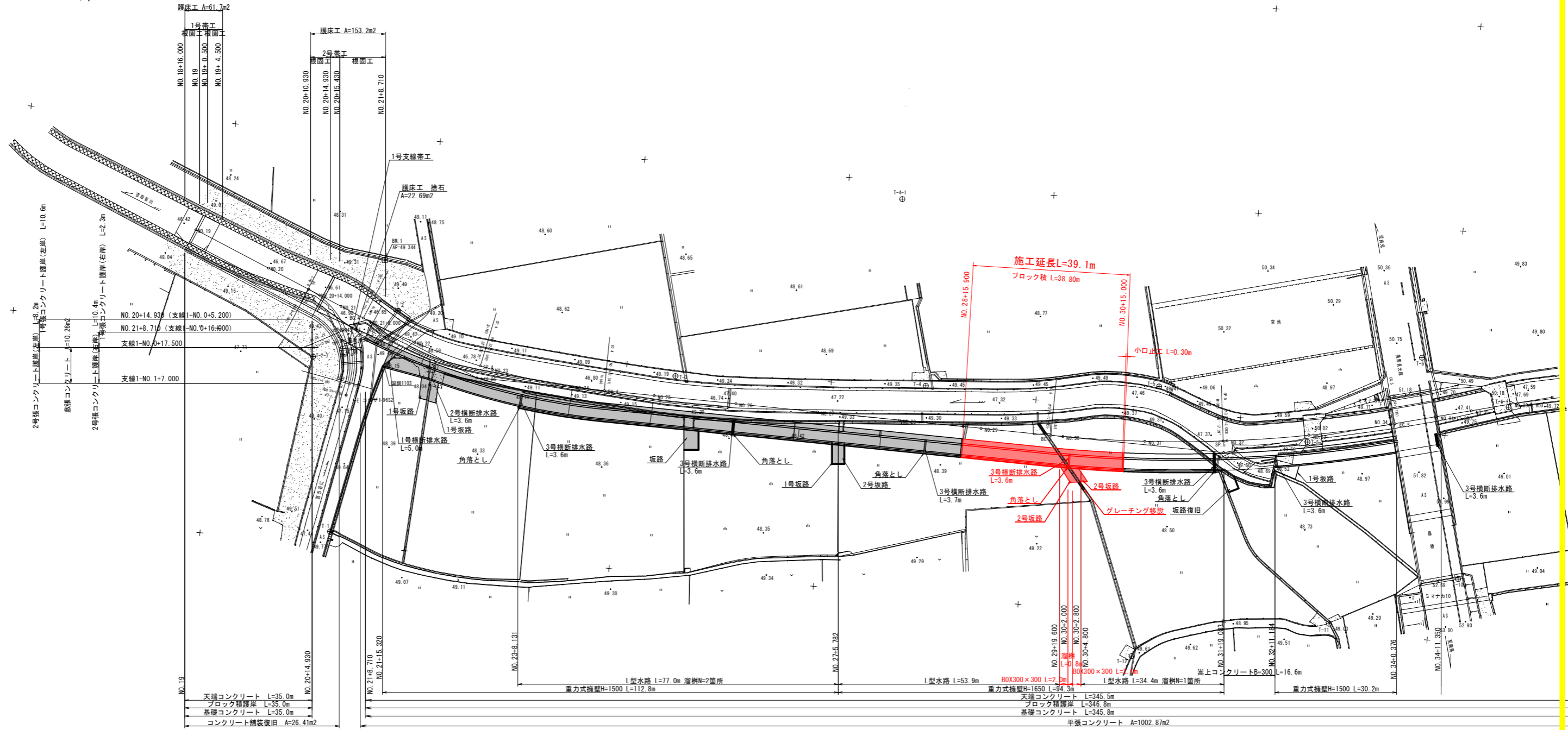


平面図
S=1/500



点名	X座標	Y座標
T32-13	117658.640	53781.288
T32-15	117664.770	53872.859
T-1	117596.952	53918.456
T-2	117541.884	53966.635
T-3	117551.888	53837.967
T-4	117548.933	53777.918
T-5	117544.140	53720.405
T-6	117531.087	53657.245
T-7	117525.927	53604.505
T-8	117506.533	53555.019
T-9	117506.534	53541.310
T-10	117504.560	53543.792
T-11	117508.128	53674.179
T-12	117616.188	53721.334
T-2-1	117554.885	53926.283
T-4-1	117504.131	53786.698
T-5-1	117554.503	53863.235
T-6-1	117541.752	53835.181
T-8-1	117521.920	53546.448
T-9-1	117582.547	53614.605
T-9-2	117586.287	53521.030
T-9-3	117623.090	53517.774
BE.1	117529.864	53910.935
BE.2	117493.416	53553.987

IP	IP側方向角	IA	R	曲	TL	SL	SL	CL	IP側距離	Y座標	Y座標
NO.19	292° 49' 23"								72.237	117536.539	53957.417
IP.4	270° 49' 01"	22° 05' 36"	150.000	31.236	3.020	61.696	182.772	117556.541	53888.128		
IP.5	255° 25' 22"	15° 17' 39"	315.000	42.294	2.827	84.085	166.048	117558.828	53703.370		
EP									117517.938	53542.667	

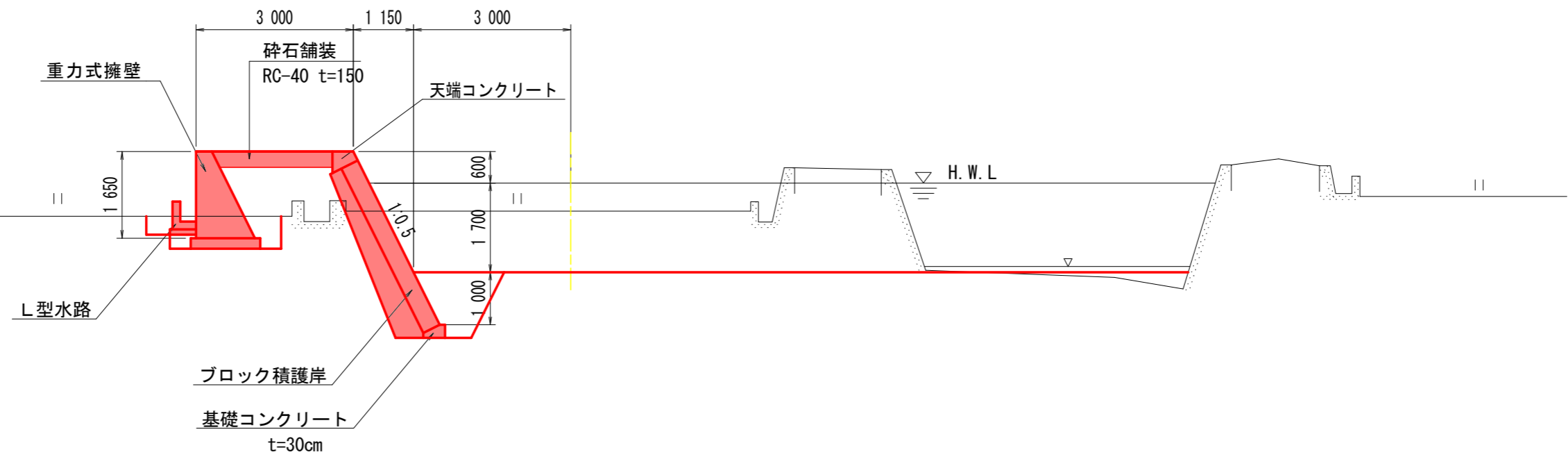
実施設計図面

工事名	R2馬士 吉田谷川 美・美馬橋 護岸工事 (着手日指定型)		
路線名等	吉田谷川		
工事箇所	美馬市美馬町轟		
図面名	平面図		
縮尺	S=1/500	図面番号	1 / 12
会社名			
事業者名	徳島県西部総合県民局 県土整備部<美馬>		

標準断面図

S=1/50

NO. 30付近 (吉田谷川)



実施設計図面

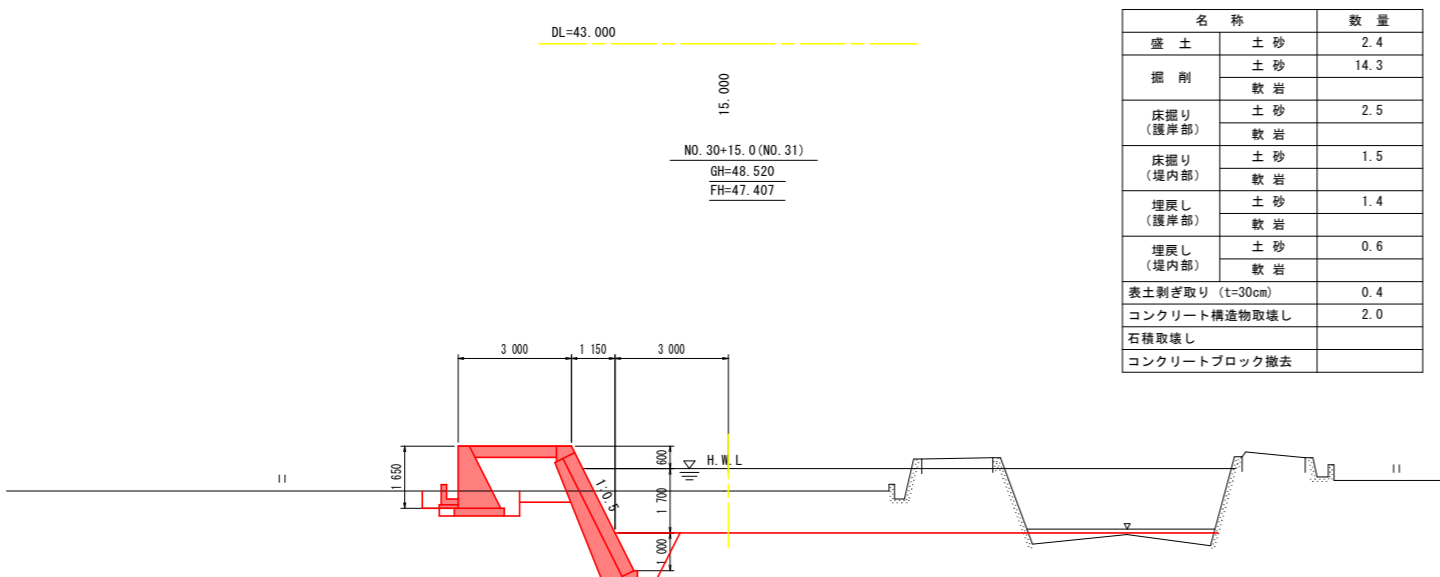
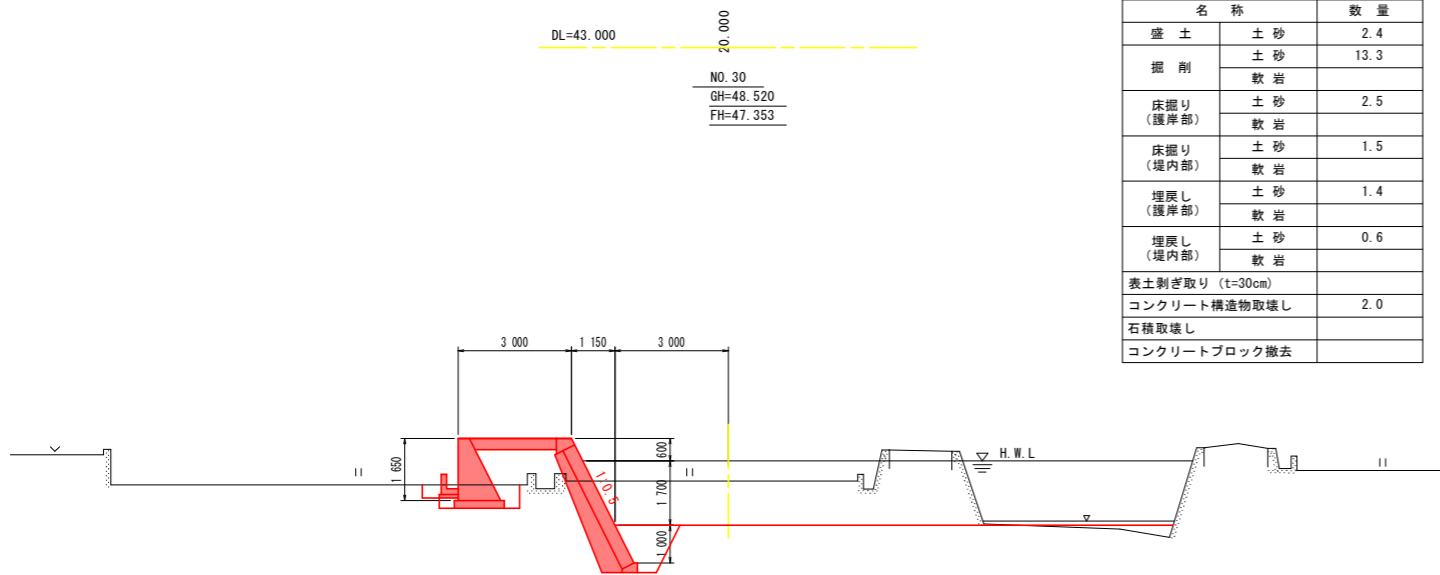
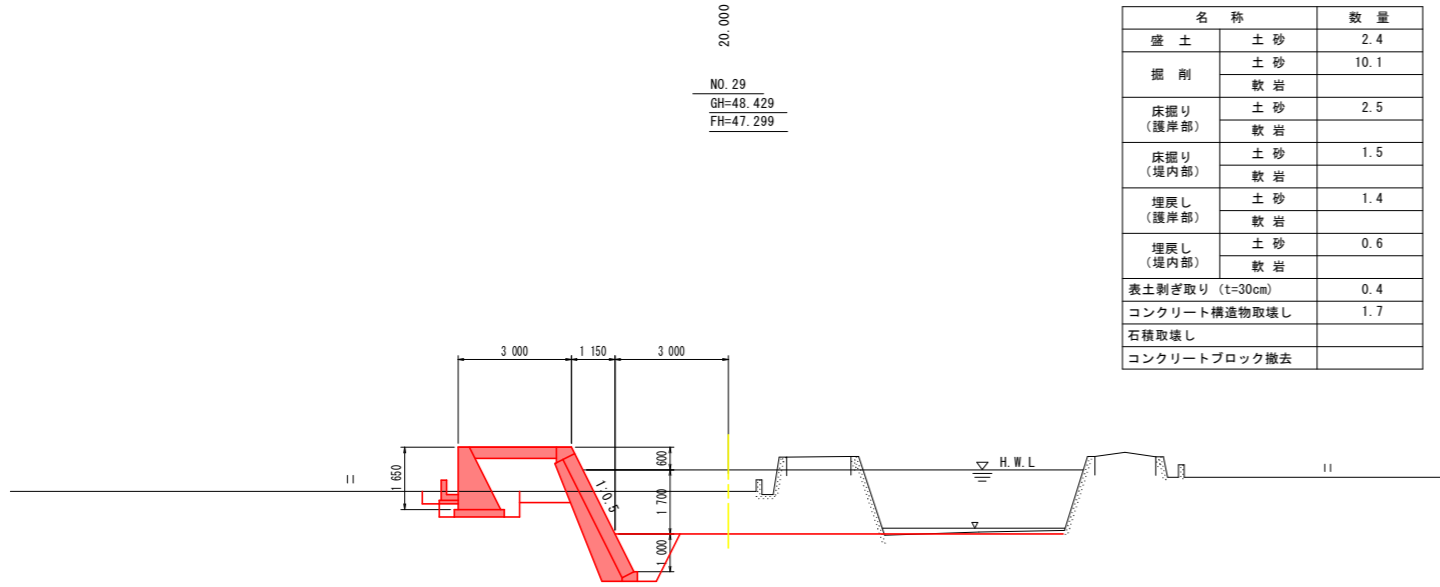
工事名	R2西土 吉田谷川 美・美馬線 護岸工事 (遊歩道指定型)		
路線名等	吉田谷川		
工事箇所	美馬市美馬町轟		
図面名	標準断面図		
縮尺	S=1/50	図面番号	3 / 12
会社名			
事業者名	徳島県西部総合県民局 県土整備部<美馬>		

横断図
S=1/100

名称	土砂	数量
盛土	土砂	2.4
	軟岩	10.1
床掘り(護岸部)	土砂	2.5
	軟岩	1.5
床掘り(堤内部)	土砂	1.4
	軟岩	0.6
埋戻し(護岸部)	土砂	0.4
	軟岩	1.7
埋戻し(堤内部)	土砂	0.4
	軟岩	0.4
表土剥ぎ取り (t=30cm)		1.7
コンクリート構造物取壊し		
石積取壊し		
コンクリートブロック撤去		

名称	土砂	数量
盛土	土砂	2.4
	軟岩	13.3
床掘り(護岸部)	土砂	2.5
	軟岩	1.5
床掘り(堤内部)	土砂	1.4
	軟岩	0.6
埋戻し(護岸部)	土砂	0.4
	軟岩	2.0
埋戻し(堤内部)	土砂	0.4
	軟岩	0.4
表土剥ぎ取り (t=30cm)		2.0
コンクリート構造物取壊し		
石積取壊し		
コンクリートブロック撤去		

名称	土砂	数量
盛土	土砂	2.4
	軟岩	14.3
床掘り(護岸部)	土砂	2.5
	軟岩	1.5
床掘り(堤内部)	土砂	1.4
	軟岩	0.6
埋戻し(護岸部)	土砂	0.4
	軟岩	2.0
埋戻し(堤内部)	土砂	0.4
	軟岩	0.4
表土剥ぎ取り (t=30cm)		2.0
コンクリート構造物取壊し		
石積取壊し		
コンクリートブロック撤去		

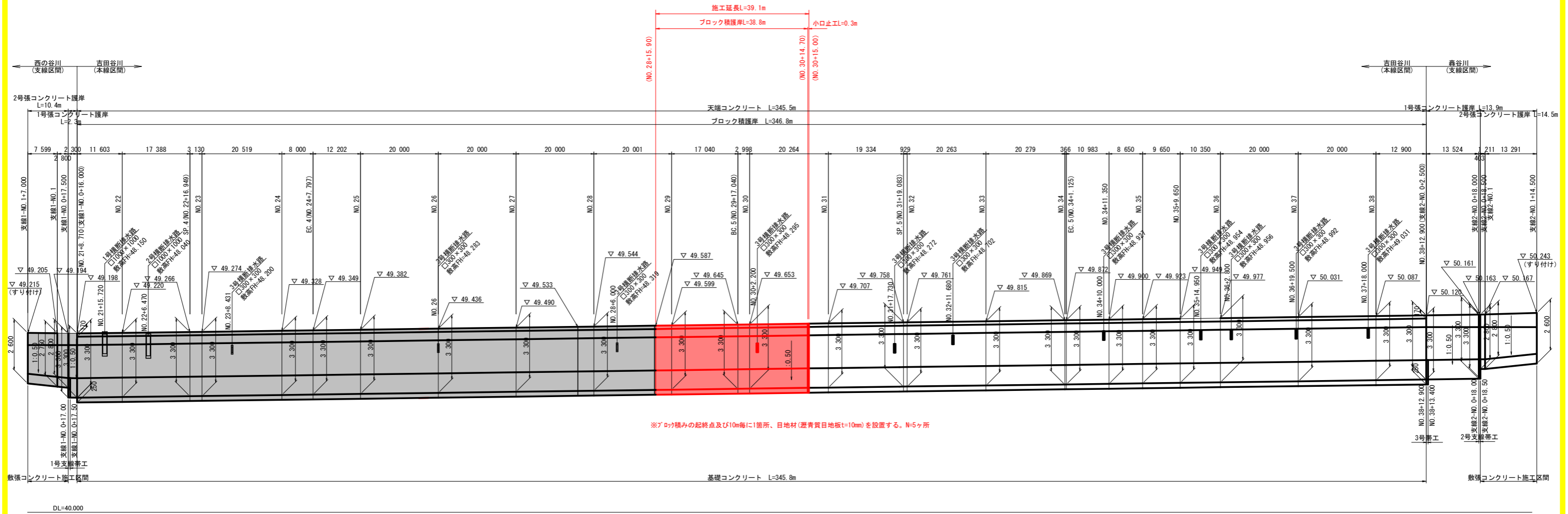


実施設計図面

工事名	R2馬士 吉田谷川 美・美馬線 護岸工事 (標準日指定型)		
路線名等	吉田谷川		
工事箇所	美馬市美馬町轟		
図面名	横断図		
縮尺	S=1/100	図面番号	4 / 12
会社名			
事業者名	徳島県西部総合県民局 県土整備部<美馬>		

護岸展開図

SV=1/100
SH=1/500

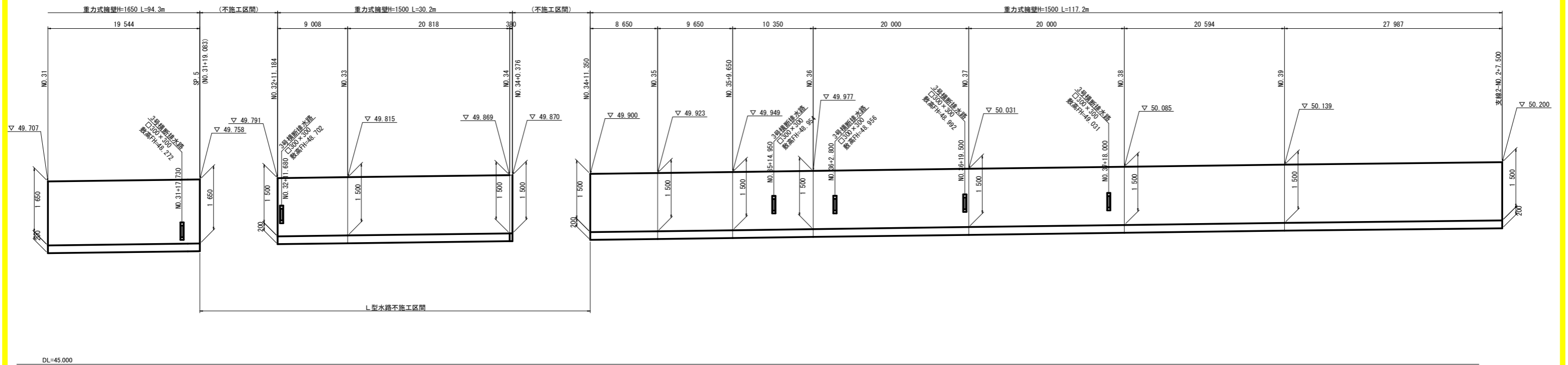
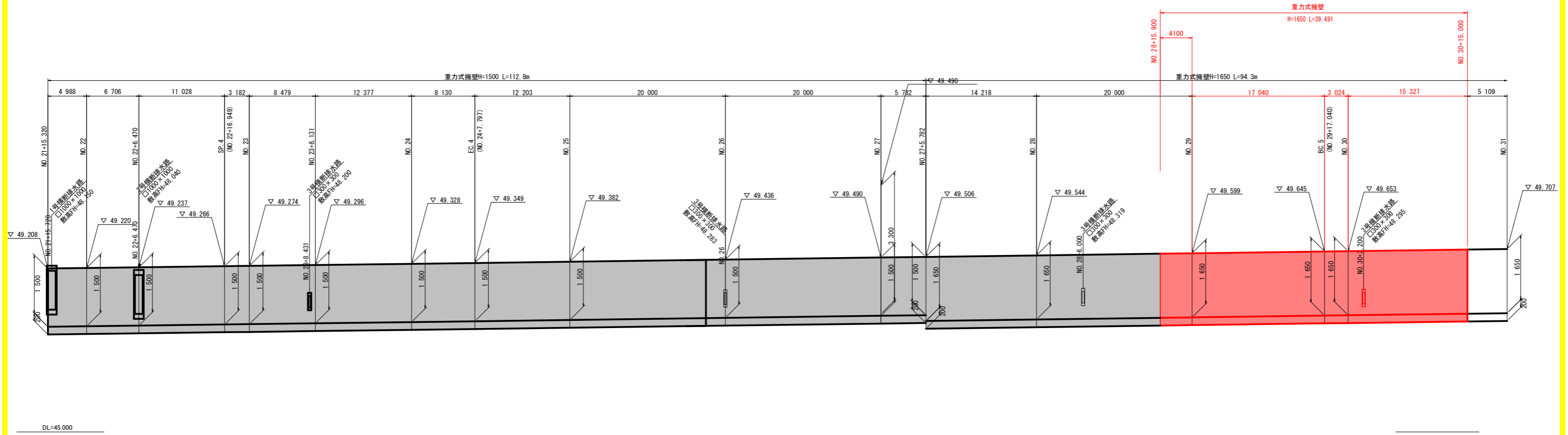


実施設計図面

工事名	R2馬土 吉田谷川 美・美馬橋 護岸工事 (着手日指定型)		
路線名等	吉田谷川		
工事箇所	美馬市美馬町轟		
図面名	護岸展開図		
縮尺	SV=1/100 SH=1/500	図面番号	5 / 12
会社名			
事業者名	徳島県西部総合県民局 県土整備部<美馬>		

擁壁展開図

SV=1/50
SH=1/250

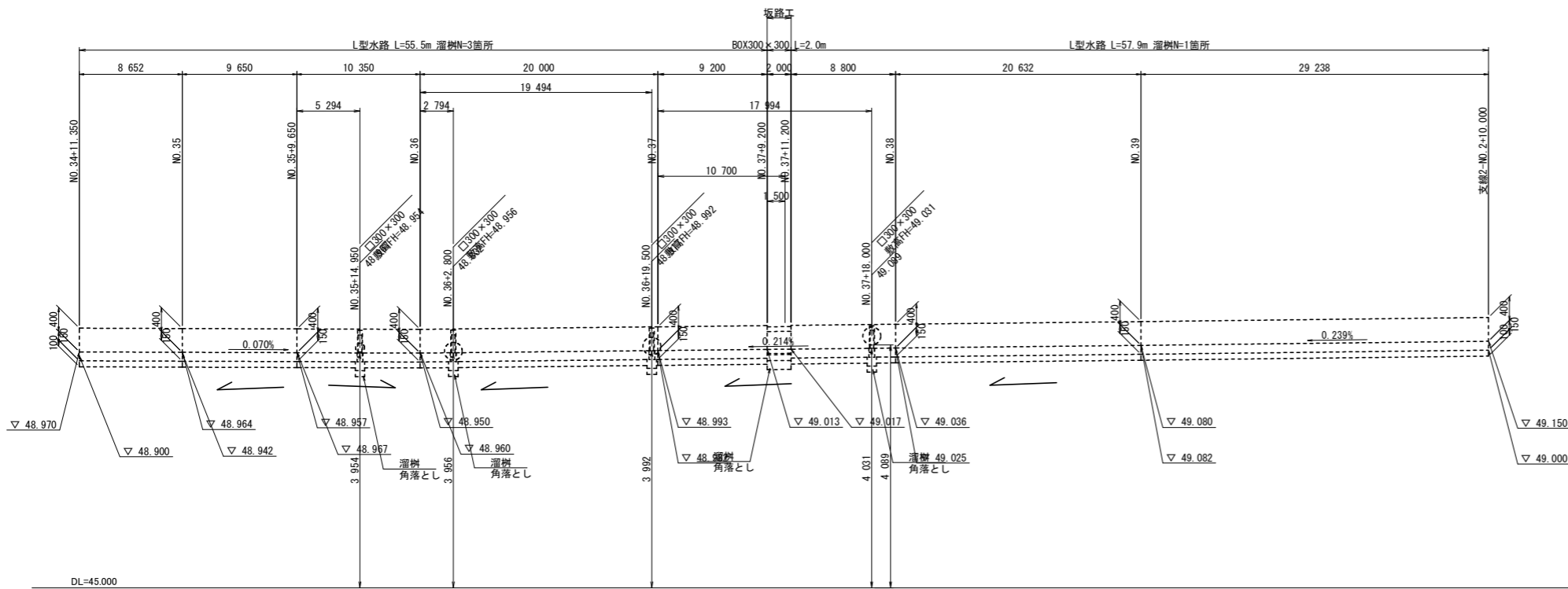
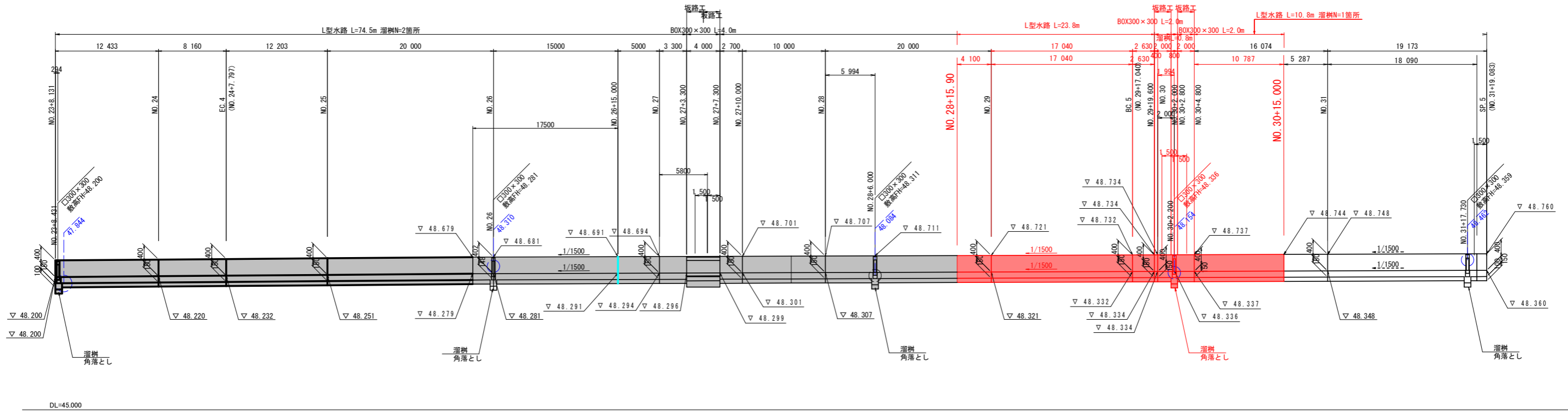


実施設計図面

工事名	R2 美土 吉田谷川 美・美馬橋 護岸工事 (着手日指定型)		
路線名等	吉田谷川		
工事箇所	美馬市美馬町轟		
図面名	擁壁展開図		
縮尺	SV=1/50 SH=1/250	図面番号	6 / 12
会社名			
事業者名	徳島県西部総合県民局 県土整備部<美馬>		

水路展開図

SV=1/50
SH=1/250



実施設計図面

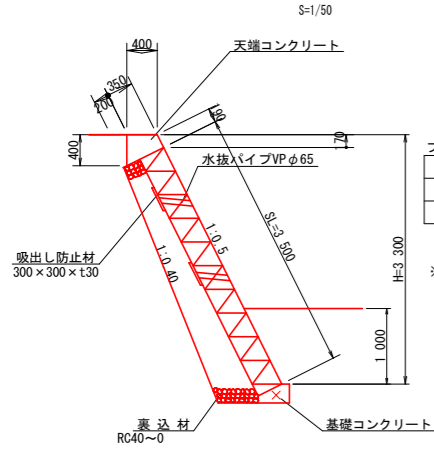
工事名	R2馬土 吉田谷川 美・美馬橋 護岸工事 (着手日指定型)		
路線名等	吉田谷川		
工事箇所	美馬市美馬町轟		
図面名	水路展開図		
縮尺	SV=1/50 SH=1/250	図面番号	7 / 12
会社名			
事業者名	徳島県西部総合県民局 県土整備部<美馬>		

※ 角落とし設置の箇所においては、側壁にB300×H400の開口を設けること。(構造图中、角落とし参照)
また、その位置については監督員及び地元と協議の上、決定することとする。

※ BOX300×300は坂路の配置によって設置箇所を決定すること。また、その位置については監督員及び
地元と協議の上、決定することとする。

構造図

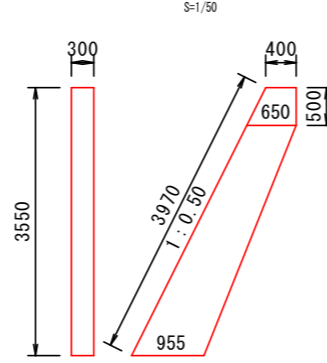
ブロック積護岸



H (mm)	SL (mm)	ブロック積 (m ²)	裏込材 (m ²)
3300	3500	3.50	1.33

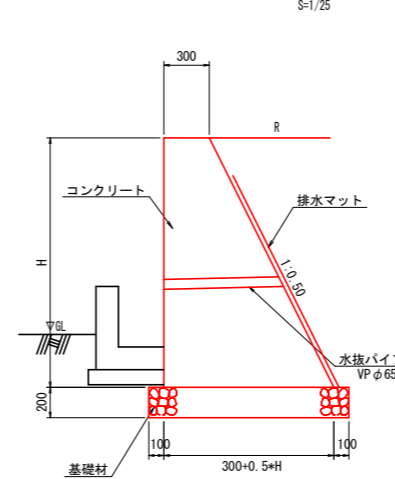
※ 水抜きパイプ (VP φ65) は3m²に1ヶ所設置すること。

小口止工



名称	単位	数量
コンクリート	m ³	0.813
型枠	m ²	6.611

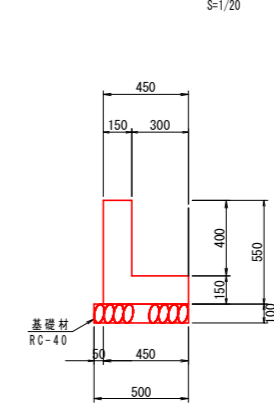
重力式擁壁



名称	規格	単位	数量
H	mm		1650
コンクリート	18-8-40	m ³	1.176
型枠	無筋構造物	m ²	3.49
基礎材	RC40-0	m ²	1.00
水抜きパイプ	VP φ65	m	0.39
排水マット	200*30	m	1.55

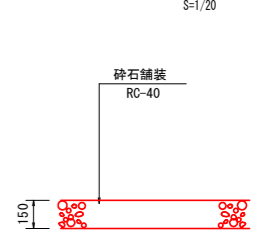
※ 根入長は500mm以上を確保すること
 ※ コンクリートは、水セメント比を60%以下とすること
 ※ 水抜きパイプ (VP φ65) は3m²に1ヶ所設置すること。

L型水路

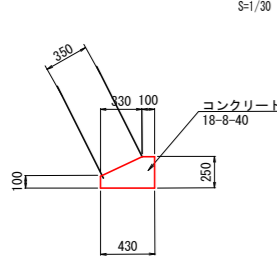


項目	規格	単位	数量
コンクリート	18-8-40	m ³	1.275
型枠	小型構造物	m ²	11.00
目地材	t=10	m ²	0.13
基礎材	RC40-0, t=100	m ²	5.00
基面整正	土砂	m ²	5.0

碎石舗装

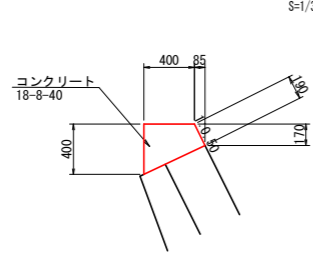


基礎コンクリート



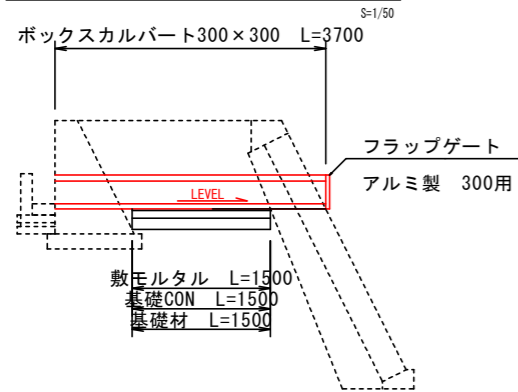
名称	単位	1号
コンクリート	m ³	0.828
型枠	m ²	3.50
基面整正	m ²	4.30

天端コンクリート

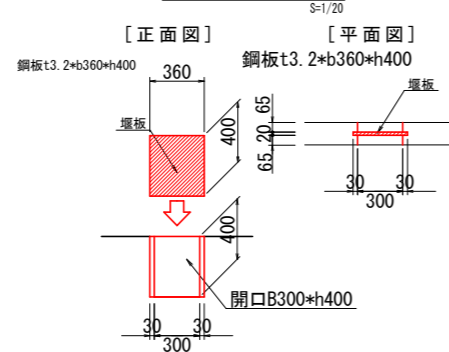


名称	単位	数量
コンクリート	m ³	1.310
型枠	m ²	5.90

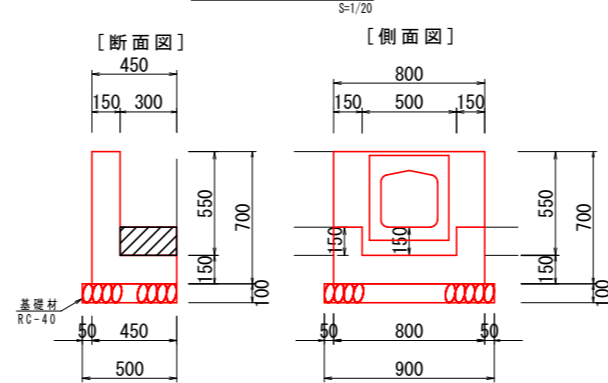
3号横断排水路 (BOX300×300)



角落とし



溜樹



項目	規格	単位	数量
コンクリート	σ _{ck} =18N/mm ²	m ³	0.134
型枠	小型構造物	m ²	1.12
基礎材	RC40-0, t=100	m ²	0.45
基面整正	土砂	m ²	0.5

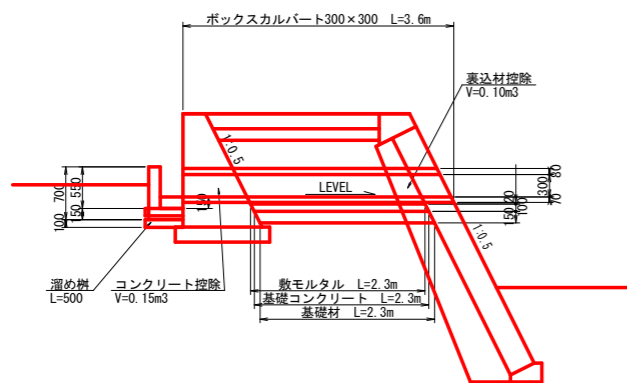
実施設計図面

工事名	R2馬土 吉田谷川 美・美馬橋 護岸工事 (着手日指定型)		
路線名等	吉田谷川		
工事箇所	美馬市美馬町轟		
図面名	構造図 (1)		
縮尺	図示	図面番号	8 / 12
会社名			
事業者名	徳島県西部総合県民局 県土整備部<美馬>		

構造図(2/3)

3号横断排水路 (BOX300×300)

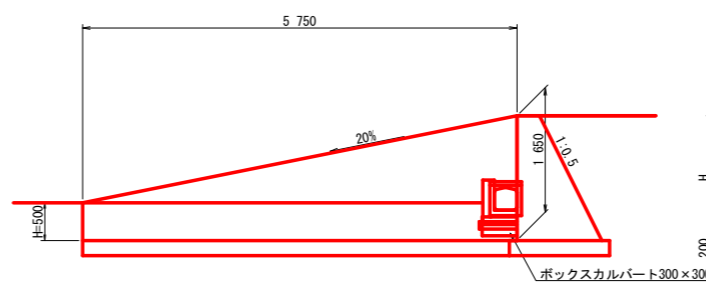
S=1/50



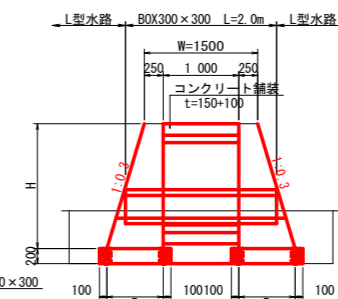
2号坂路

S=1/50

[側面図]



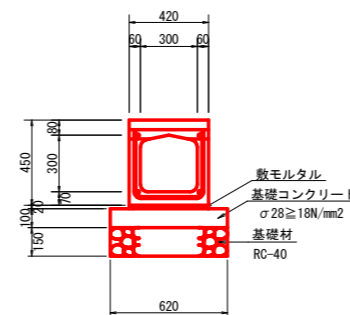
[標準断面図]



名称	規格	単位	数量
コンクリート	擁壁18-8-40	m ³	5.658
同型枠	無筋構造物	m ²	25.24
基礎材	RC40-0	m ²	8.91
基礎整正	土砂	m ²	8.9
コンクリート	平張18-8-40	m ³	0.863
溶接金網D16	150×150	m ²	5.75
路盤	RC40t=100	m ²	5.75
路床盛土	土砂	m ³	2.3
床堀	土砂	m ³	12.7
埋戻	土砂	m ³	6.9

ボックスカルバート300×300

S=1/20



名称	規格	単位	数量
基礎材	RC-40	m ²	6.20
基礎コンクリート	σ28≧18N/mm ²	m ³	0.620
同型枠	均し型枠	m ²	2.00
敷モルタル	1:3 t=20	m ³	0.084
BOX300×300	L=2000	個	5.0
基礎整正	土砂	m ²	6.2

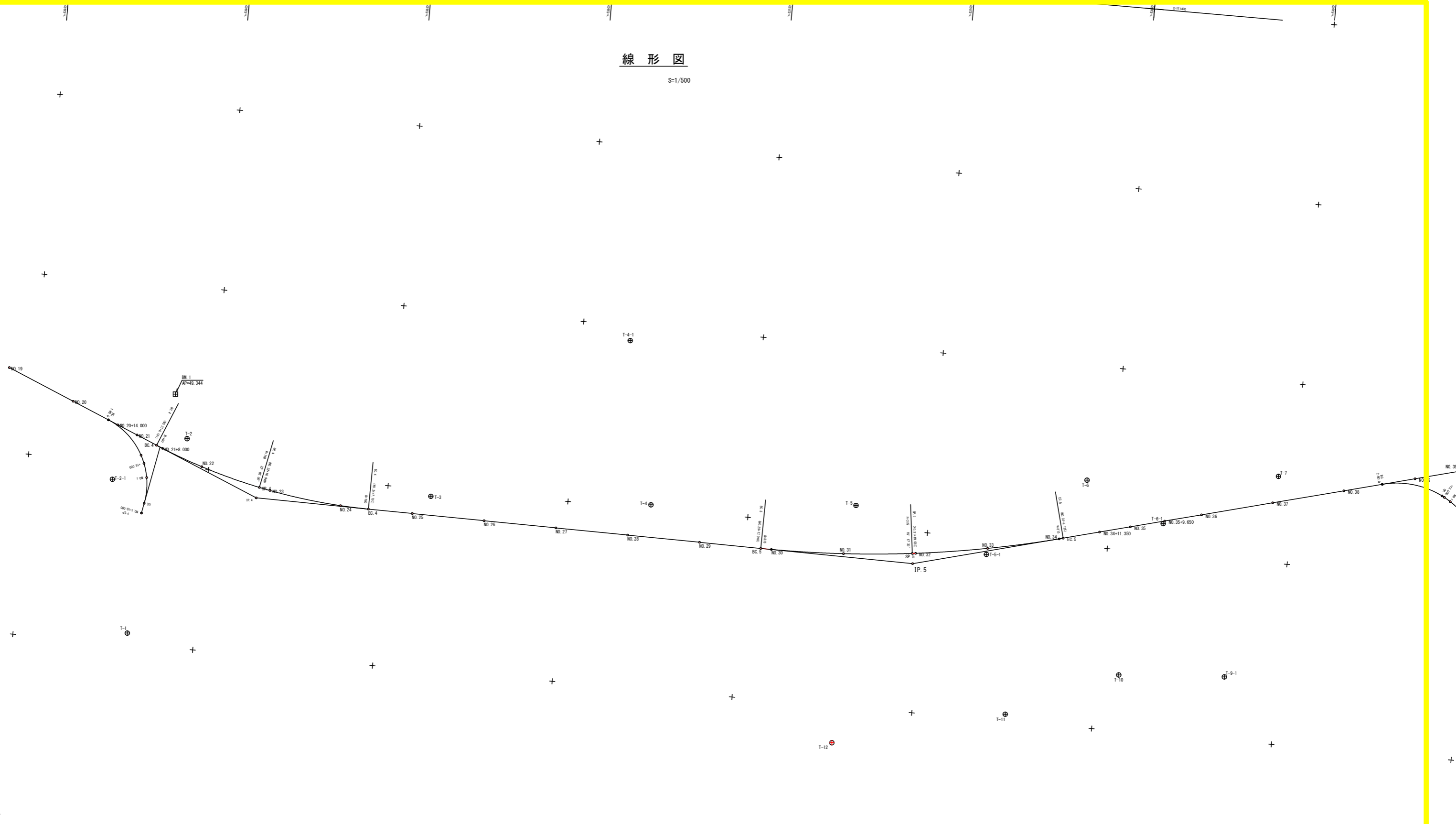
※ 参考質量 546kg/本

実施設計図面

工事名	R2橋土 吉田谷川 美・美馬橋 護岸工事 (着手日指定型)		
路線名等	吉田谷川		
工事箇所	美馬市美馬町轟		
図面名	構造図(2)		
縮尺	図示	図面番号	9 / 12
会社名			
事業者名	徳島県西部総合県民局 県土整備部<美馬>		

線形図

S=1/500



点名	X座標	Y座標
T2-13	117658.640	53781.288
T2-15	117664.773	53872.859
T-1	117696.952	53918.456
T-2	117541.884	53906.635
T-3	117551.888	53837.967
T-4	117548.933	53777.018
T-5	117544.146	53720.405
T-6	117531.687	53657.245
T-7	117525.927	53604.505
T-8	117500.533	53555.019
T-9	117496.534	53541.310
T-10	117486.960	53483.792
T-11	117598.128	53674.179
T-12	117610.188	53721.334
T-2-1	117554.885	53926.283
T-8-1	117594.131	53786.698
T-5-1	117554.663	53863.255
T-6-1	117541.752	53835.181
T-8-1	117521.920	53546.448
T-9-1	117582.547	53614.605
T-9-2	117686.267	53523.096
T-9-3	117623.090	53517.774
BM 1	117529.864	53910.935
BM 2	117493.416	53553.987

IP	IP側方向角	IA	R	TL	SL	CL	IP側距離	X座標	Y座標
NO. 19	292° 48' 37"	22° 05' 36"	160.000	31.236	3.020	61.696	182.772	117526.555	53557.417
IP. 4	270° 43' 01"	22° 05' 36"	315.000	42.284	2.827	84.085	166.048	117558.828	53703.370
EP	255° 25' 22"	15° 17' 39"						112517.036	53542.561

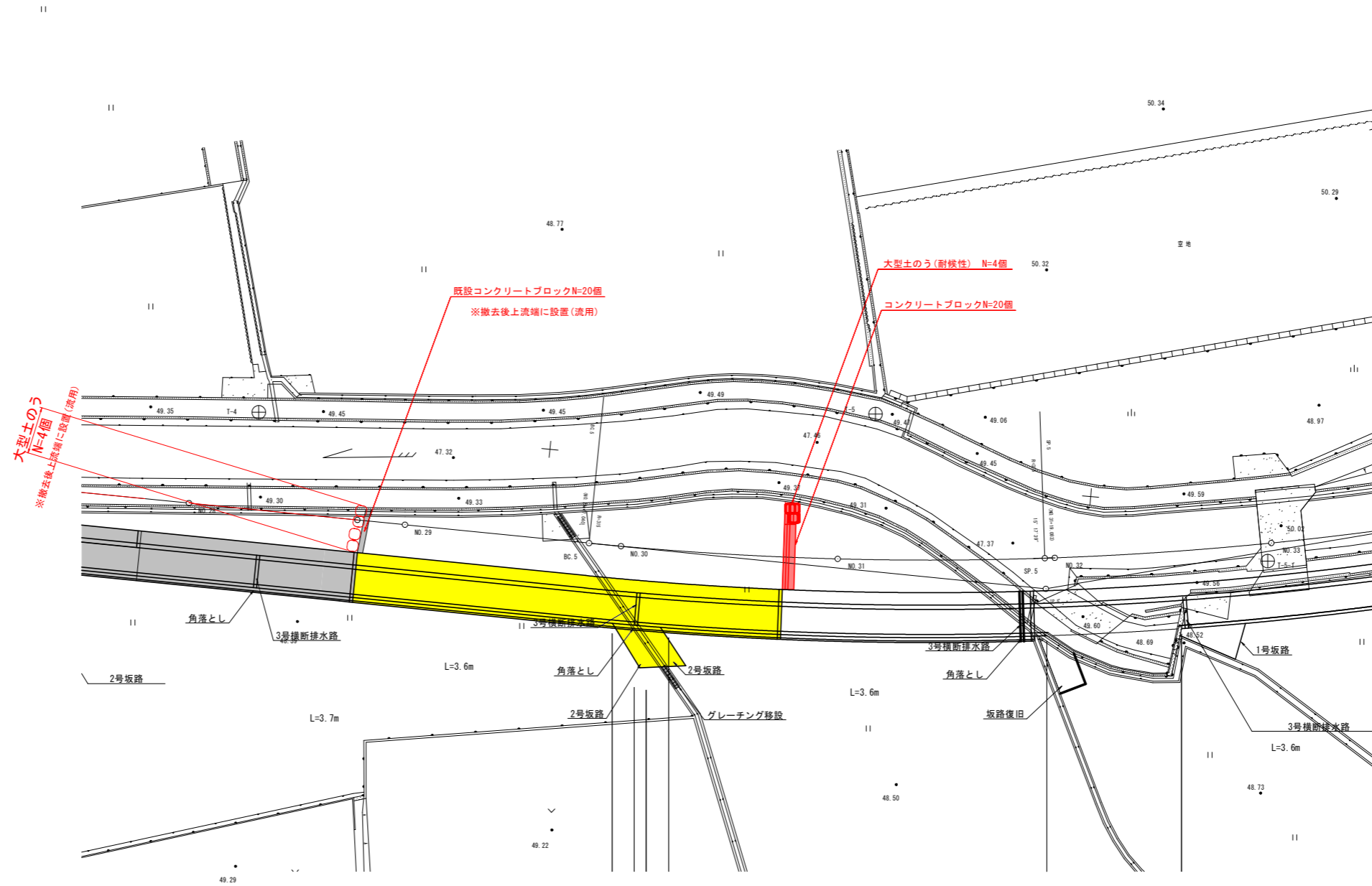
IP	IP側方向角	IA	R	TL	SL	CL	IP側距離	X座標	Y座標
T-2-1	292° 48' 39"	77° 53' 56"	20.000	16.167	5.717	27.182	18.960	117538.589	53928.812
T-8-1	170° 42' 36"							117544.831	53913.308
T-EP								117563.516	53917.438

IP	IP側方向角	IA	R	TL	SL	CL	IP側距離	X座標	Y座標
Z-NO. 0	255° 25' 24"						20.956	117525.610	53575.639
Z-IP. 1	337° 40' 17"	82° 14' 53"	24.000	20.954	7.860	34.452	72.381	117520.326	53555.356
Z-EP								117587.290	53527.859

実施設計図面

工事名	R2 美土 吉田谷川 美・美馬橋 護岸工事 (着手日指定型)		
路線名等	吉田谷川		
工事箇所	美馬市美馬町轟		
図面名	線形図		
縮尺	S=1/500	図面番号	10 / 12
会社名			
事業者名	徳島県西部総合県民局 県土整備部<美馬>		

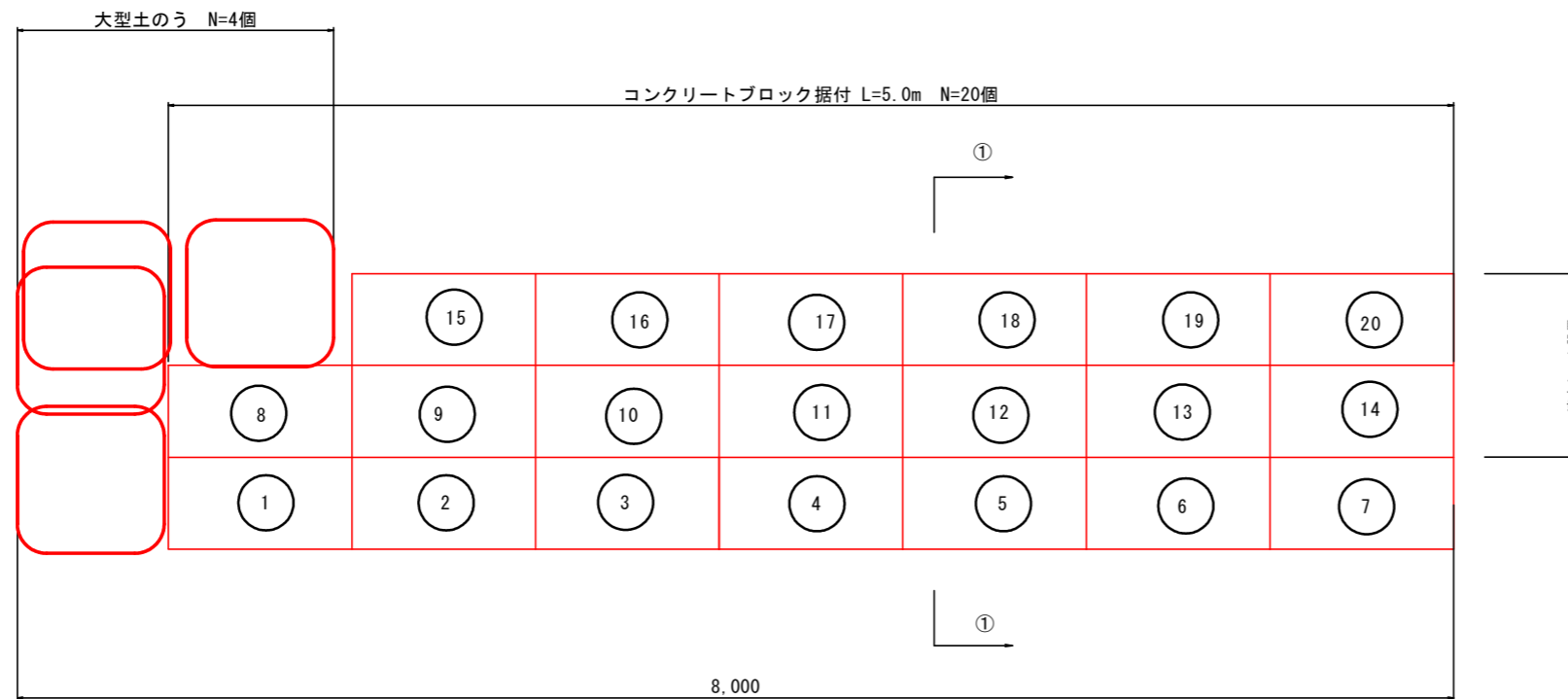
仮設平面図 S=1/250



実施設計図面 (参考図)

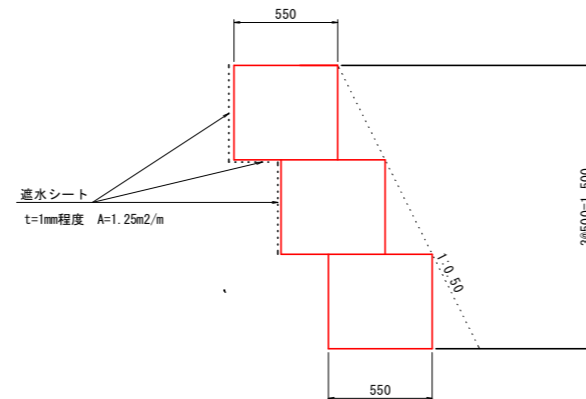
工事名	R 2 橋土 吉田谷川 美・美馬橋 護岸工事 (着手日指定型)
路線名等	吉田谷川
工事箇所	美馬市美馬町轟
図面名	仮設工 平面図
縮尺	S=1/250 図面番号 11 / 12
会社名	
事業者名	徳島県西部総合県民局 県土整備部<美馬>

コンクリートブロック据付図 S=1/20



1.0式当り		
コンクリートブロック	500×550×1000	20個
遮水シート	t1.0	10.0m ²
大型土のう	耐水性	4個

①-① 断面



実施設計図面

(参考図)

工事名	R2橋土 吉田谷川 美・美馬橋 護岸工事 (着手日指定型)		
路線名等	吉田谷川		
工事箇所	美馬市美馬町轟		
図面名	仮設工(端部処理工) 詳細図		
縮尺	図示	図面番号	12 / 12
会社名			
事業者名	徳島県西部総合県民局 県土整備部<美馬>		